



SAKRET Beton- és csatornatechnika

Alapfelület előkészítők

Betontechnológia termékek

Csatornatechnológia termékek

SAKRET Trockenbaustoffe Europa GmbH & Co KG nem vállal jótállást jelen katalógusban direkt vagy indirekt módon idézett DIN, VDI, VDE, MSZ EN, WTA és ehhez hasonló jogszabályok, előírások vagy irányelvek helyességét, teljességét vagy aktualitását illetően. Ilyen és hasonló esetben javasolt az idevonatkozó előírások vagy irányelvek teljes és éppen aktuális változatának használata.

A SAKRET Trockenbaustoffe Europa GmbH & Co KG irányelvei megkívánják a jelen árlistában szereplő kiváló minőségű termékek szak- és előírás szerű felhasználását. A termékekre vonatkozó információk, és adatok hivatottak biztosítani a termékek megfelelő ipari felhasználását. Jelen katalógusban szereplő, a termékkel kapcsolatos javaslatok nem mentesítik a felhasználót a termék szükségszerű a felhasználást megelőző kipróbálásától, valamint a törvényi előírások vagy műszaki szabályzatok betartásától.

Beton- és csatornatechnika

Beton- és csatornatechnológiai alapfelület
előkészítők

Betontechnológiai termékek

Csatornatechnológiai termékek





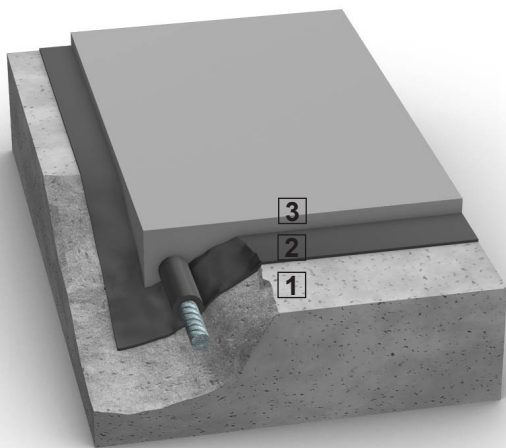
Betonfelületeink védelme

SAKRET beton- és csatornatechnikai termékek

Cementkötésű anyagok közül a betont használja legnagyobb mennyiségben az építőipar. Mérnöki létesítmények, hidak, alagutak, magas épületek kivitelezése elképzelhetetlen lenne beton nélkül. A beton egyetlen problémája, hogy alacsony a húzószilárdsága, amit vasalással lehet megnövelni. A betonba kerülő vasalást a beton kezdeti - 12-13 körüli - pH-értéke elméletileg megvédi a korróziótól, de nézzük, mi is történik valójában? A légszennyezés - napjaink egyik legnagyobb környezeti problémája - miatt a levegő magas CO_2 - és SO_2 -tartalmú. E vegyületek nedves környezetben a vízzel reakcióba lépve a beton felületében egy kémia folyamatot indítanak el: a karbonátosodást.



Esztrich rendszerek



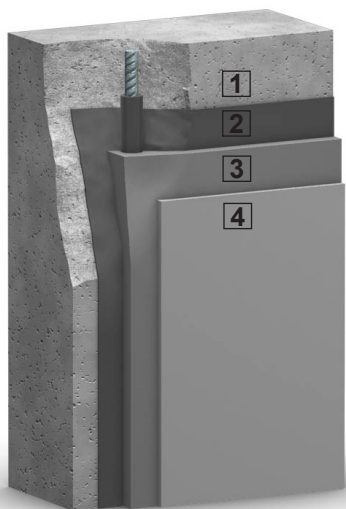
PCC esztrich rendszer

- 1 - hordképes alapfelület
- 2 - BKH Korrózióvédő és tapadóhíd
- 3 - PCC BE-04/BE-08 PCC betonesztrich

Vízzáró esztrich rendszer

- 1 - hordképes alapfelület
- 2 - BKH Korrózióvédő és tapadóhíd
- 3 - BE-04 VZ/BE-08 VZ Vízzáró betonesztrich

Kézi betonjavítás



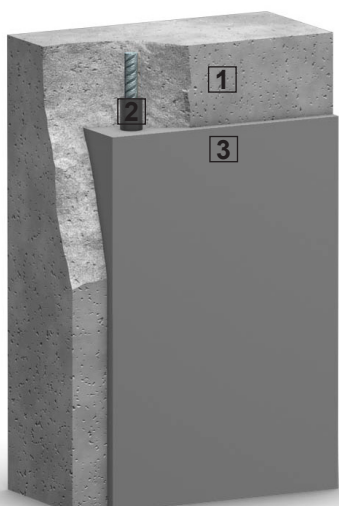
Rekocrete kézi betonjavító rendszer

- 1 - hordképes alapfelület
- 2 - MKH Korrózióvédő és tapadóhíd
- 3 - PCC4 Javítóhabarcs
- 4 - PCC05 Simítóhabarcs

Szulfátálló kézi betonjavító rendszer

- 1 - hordképes alapfelület
- 2 - HKHS Korrózióvédő és tapadóhíd
- 3 - MHS Javítóhabarcs
- 4 - SHS Simítóhabarcs

Lőtthabarcok, -betonok



Lőtthabarcs

- 1 - hordképes alapfelület
- 2 - nem szükséges alapfelület előkészítés
- 3 - SM 4P/SSM 4P/SM 4PF Lőtthabarcs

Lőtthabarcs, szulfátálló

- 1 - hordképes alapfelület
- 2 - HKHS Korrózióvédő és tapadóhíd
- 3 - SM 4PHS/SSM 4PHS Lőtthabarcs

Lőttbodyon

- 1 - hordképes alapfelület
- 2 - nem szükséges alapfelület előkészítés
- 3 - SB 8P/SSB 8P/SB 8PF Lőttbodyon

Lőttbodyon, szulfátálló

- 1 - hordképes alapfelület
- 2 - HKHS Korrózióvédő és tapadóhíd
- 3 - SB 8PHS/SSB 8PHS Lőttbodyon

Alapfelület előkészítők

Rekocrete MKH Korrozíóvédő és tapadóhíd

Cementbázisú szárazhabarcs, betonfelület védelmi munkákhoz MSZ EN 1504-7 Betonacélok korrozíóvédelme

- falra
- kül- és beltérben
- egykomponensű, ásványi bázisú
- kézi feldolgozhatóságú
- kikötve időjárás- és fagyálló
- A SAKRET Rekocrete betonjavító termékcsalád tagja (PCC4 és 05 alapozója)
- magas tapadószilárdság (>1,5 N/mm²)
- szemcsézett ezért nagy tapadófelületet ad
- betonacélok felületi korrozíóvédőjeként (pH>12)

ÚJ!



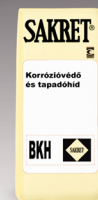
Cikkszám	Anyagszükséglet	Kiszérelés (egység)	Kiszérelés (raklap, siló)	Szín
xx	kb. 1,5 kg/mm/m ²	25 kg-os zsák	42 zsák/raklap	barna szín

Rekocrete BKH Korrozíóvédő és tapadóhíd

Cementbázisú szárazhabarcs, betonfelület védelmi munkákhoz a Rekocrete PCC BE04 és PCC BE08 betonesztrich javítórendszer része az MSZ EN 1504-7 alapján

- aljzatra
- kül- és beltérben
- egykomponensű, ásványi bázisú
- kézi feldolgozhatóságú
- kikötve időjárás- és fagyálló
- A SAKRET Rekocrete betonjavító termékcsalád tagja (BE04 és 08 alapozója)
- magas tapadószilárdság (>1,5 N/mm²)
- szemcsézett ezért nagy tapadófelületet ad
- betonacélok felületi korrozíóvédőjeként (pH>12)

ÚJ!



Cikkszám	Anyagszükséglet	Kiszérelés (egység)	Kiszérelés (raklap, siló)	Szín, szemcse
xx	kb. 1,5 kg/mm/m ²	25 kg-os zsák	42 zsák/raklap	0-4mm barna szín

Rekocrete BFG Betonfesték alapozó

Oldószermentes, műgyantabázisú betonfesték alapozó

- falra és aljzatra
- kül- és beltérben
- ipari gázokkal, UV sugárással szemben ellenálló
- kézi- és gépi feldolgozhatóságú
- időjárás- és fagyálló
- alkalmas beton, cement és mészhabarcs, téglá és terméskő felületeken alapozóként és tapadóhídként.
- kiválóan tapad szilikátkötésű alapfelületre
- A SAKRET Rekocrete betonjavító termékcsalád tagja (BF és BFF alapozója)

ÚJ!



Cikkszám	Anyagszükséglet	Kiszérelés (egység)	Kiszérelés (raklap, siló)	Szín
23141015	kb. 1-3 dl/m ²	15 literes kanna	24 kanna/raklap	

F 04 H Korrózióvédő alapozó**Cementbázisú szárazhabarcs, kisebb betonfelület védelmi munkákhoz, korrózióvédőként és tapadóhídként**

- falra
- kül- és beltérben
- egykomponensű, ásványi bázisú
- kézi feldolgozhatóságú
- kikötve időjárás- és fagyálló
- jó tapadás ásványi alapokon
- betonacélok felületi korrózióvédőjeként (pH>12)
- kisebb beton és vasbeton elemek felületi javítási munkáihoz



Cikkszám	Anyagszükséglet	Kiszerezés (egység)	Kiszerezés (raklap, siló)	Szín
xx	kb. 3-4 kg/m ²	25 kg-os zsák	42 zsák/raklap	szürke szín

HKHS Korrózióvédő és tapadóhíd, szulfátálló**Cementbázisú szárazhabarcs, betonfelület védelmi munkákhoz, szulfátos igényvételek mellett korrózióvédő és tapadóhídként**

- falra
- kül- és beltérben
- egykomponensű, ásványi bázisú
- kézi feldolgozhatóságú
- kikötve időjárás- és fagyálló
- elsősorban szennyvíz tároló és víztisztító szerkezeteknél
- magas tapadószilárdság (>1,5 N/mm²)
- betonacélok felületi korrózióvédőjeként (pH>12)
- szulfátálló, saválló (pH 1-ig)



Cikkszám	Anyagszükséglet	Kiszerezés (egység)	Kiszerezés (raklap, siló)	Szín, szemcse
xx	kb. 2 kg/mm/m ²	25 kg-os zsák	42 zsák/raklap	0-0,5mm szürke szín

AF Polimer diszperzió**Polimer diszperzió az MSZ EN 1504-7 szerinti PCC esztrichek készítésére**

- aljzatra
- kül- és beltérben
- PCC esztrichek készítéséhez
- más termékekhez nem alkalmazható
- kézi feldolgozhatóságú
- kikötve időjárás- és fagyálló
- A SAKRET Rekocrete betonjavító termékcsalád tagja (PCC BE04 és 08 komponense)
- 1 zsák PCC esztrich (40 kg) tartalmához 4 liter AF kell a bekeveréshez

ÚJ!

Cikkszám	Anyagszükséglet	Kiszerezés (egység)	Kiszerezés (raklap, siló)	Szín
52051025	4 liter/zsák (40 kg)	20 literes kanna		

Vízzáró esztrichek

BE-04 VZ Vízzáró esztrich

Magas minőségű, cementbázisú, vízzáró 0-4 mm szemnagyságú száraz készbeton MSZ EN 206-1 szabvány szerint, MSZ EN 4798

- aljzatra
 - kül- és beltérben
 - vízzáró
 - 2-komponensű
 - időjárás- és fagyálló
 - rétegvastagság: 40-60mm
- kiegyenlítő réteggént szolgál hidakon és egyéb mérnöki létesítményeken
 - magas igénybevételnek kitett ipari létesítmények aljzatbevonataként, magas statikai és dinamikus igénybevételre
 - műjégpályák aljzatbevonataként

ÚJ!



Cikkszám	Anyagszükséglet	Kiszerezés (egység)	Kiszerezés (raklap, siló)	Szín, szemcse
12011140	20 kg/m ² /cm	40 kg-os papírzsák	35 zsák/raklap	0-4mm szemcse, szürke színű
12011100	1 zsákból (40 kg) 20 l készbeton (40mm vtg mellett ez kb. 0,5 m ²)	silós		

BE-08 VZ Vízzáró esztrich

Magas minőségű, cementbázisú, vízzáró 0-8 mm szemnagyságú száraz készbeton MSZ EN 206-1 szabvány szerint, MSZ EN 4798

- aljzatra
 - kül- és beltérben
 - vízzáró
 - 2-komponensű
 - időjárás- és fagyálló
 - rétegvastagság: 40-80mm
- kiegyenlítő réteggént szolgál hidakon és egyéb mérnöki létesítményeken
 - magas igénybevételnek kitett ipari létesítmények aljzatbevonataként, magas statikai és dinamikus igénybevételre
 - műjégpályák aljzatbevonataként

ÚJ!



Cikkszám	Anyagszükséglet	Kiszerezés (egység)	Kiszerezés (raklap, siló)	Szín, szemcse
12021840	20 kg/m ² /cm	40 kg-os papírzsák	35 zsák/raklap	0-8mm szemcse, szürke színű
12021800	1 zsákból (40 kg) 20 l készbeton (40mm vtg mellett ez kb. 0,5 m ²)	silós		

Rekocrete PCC BE-04 PCC betonesztrich

Gyárilag előkevert 2-komponensű cementbázisú, száraz készbeton MSZ EN 1504-3 harmonizált szabvány szerint R3 típusú betonjavító

- | | |
|--|--|
| <ul style="list-style-type: none"> - aljzatra - kül- és beltérben - nyomószilárdság: > 50N/mm² - kézi- és gépi feldolgozásra - időjárás- és fagyálló, polimer kötésű - magas szilárdságú, vízálló - zsugorodás- és feszültségmentes | <ul style="list-style-type: none"> - A SAKRET Rekocrete betonjavító termékcsalád tagja - nagy terhelésű aljzatok készítésére - rétegvastagság: 20-40 mm - járható: kb. 1 nap - 1 zsák PCC esztrich (40 kg) tartalmához 4 liter AF kell a bekeveréshez |
|--|--|

ÚJ!



Cikkszám	Anyagszükséglet	Kiszerezés (egység)	Kiszerezés (raklap, siló)	Szín, szemcse
12024040	20 kg/m ² /cm	40 kg-os papírsák	35 zsák/raklap	0-4mm szemcse, szürke színű
12024000	1 zsákból (40 kg) 20 l készbeton (40mm vtg mellett ez kb. 0,5 m ²)	silós		

Rekocrete PCC BE-08 PCC betonesztrich

Gyárilag előkevert 2-komponensű cementbázisú, száraz készbeton MSZ EN 1504-3 harmonizált szabvány szerint R3 típusú betonjavító

- | | |
|--|---|
| <ul style="list-style-type: none"> - aljzatra - kül- és beltérben - nyomószilárdság: > 50N/mm² - kézi- és gépi feldolgozásra - időjárás- és fagyálló, polimer kötésű - magas szilárdságú, vízálló - zsugorodás- és feszültségmentes | <ul style="list-style-type: none"> - A SAKRET Rekocrete betonjavító termékcsalád tagja - nagy terhelésű aljzatok készítésére - rétegvastagság: 40-100 mm - járható: kb. 1 nap - 1 zsák PCC esztrich (40 kg) tartalmához 4 liter AF kell a bekeveréshez |
|--|---|

ÚJ!



Cikkszám	Anyagszükséglet	Kiszerezés (egység)	Kiszerezés (raklap, siló)	Szín, szemcse
12028040	20 kg/m ² /cm	40 kg-os papírsák	35 zsák/raklap	0-8mm szemcse, szürke színű
12028000	1 zsákból (40 kg) 20 l készbeton (40mm vtg mellett ez kb. 0,5 m ²)	silós		

■ Kézi betonjavító anyagok

BWB Betonkence

Cementbázisú, kültéri, hidraulikus kötésű betonkence, javítóhabarcs EN 13813 CT-C25-F6

- aljzatra
- kül- és beltérben
- rétegvastagság: 0-10mm
- kézi feldolgozhatóságú
- fagyálló
- A₁ tűzállósági osztály
- beton és egyéb ásványi felületek javítására
- normál igénybevételnek kitett hidegburkolatok alá
- lejtésképzésre kültérben (terasz, erkély, medence)
- vakolatok, betonfelületek glettelésére



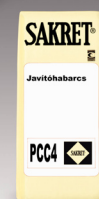
Cikkszám	Anyagszükséglet	Kiszerezés (egység)	Kiszerezés (raklap, siló)	Járhatóság
	kb. 1,6-1,8 kg/m ² /mm	25 kg-os papírzsák	42 zsák/raklap	24h

Rekocrete PCC4 Javítóhabarcs

Cementbázisú javítóhabarcs, betonfelület védelmi munkákhoz MSZ EN 1504-3 szabvány szerint Betonfelületek védelmére és javítására

- falra
- kül- és beltérben
- egykomponensű, ásványi bázisú
- kézi feldolgozhatóságú
- kikötve időjárás- és fagyálló
- A SAKRET Rekocrete betonjavító termékcsalád tagja
- magas nyomószilárdság (>45 N/mm²)
- rétegvastagság: 12-35mm, összvtg.: 12-100mm
- beton- és vasbeton felületek javítására (pH>12)

ÚJ!



Cikkszám	Anyagszükséglet	Kiszerezés (egység)	Kiszerezés (raklap, siló)	Szín
xx	kb. 1,7 kg/mm/m ²	25 kg-os zsák	42 zsák/raklap	0-4mm szürke szín

Rekocrete PCC05 Simítóhabarcs

Cementbázisú simítóhabarcs, betonfelület védelmi munkákhoz MSZ EN 1504-3 szabvány szerint Betonfelületek védelmére és javítására

- falra
- kül- és beltérben
- egykomponensű, ásványi bázisú
- kézi feldolgozhatóságú
- kikötve időjárás- és fagyálló
- A SAKRET Rekocrete betonjavító termékcsalád tagja
- magas nyomószilárdság (>45 N/mm²)
- rétegvastagság: 2-5mm
- beton- és vasbeton felületek simítására (pH>12)

ÚJ!



Cikkszám	Anyagszükséglet	Kiszerezés (egység)	Kiszerezés (raklap, siló)	Szín, szemcse
xx	kb. 1,7 kg/mm/m ²	25 kg-os zsák	42 zsák/raklap	0-0,5mm szürke szín

Lőthabarcok

SM 4P Lőthabarc

Cementbázisú lőthabarc, betonhelyreállítási, erősítési munkákhoz EN 1504-3, EN 206-1 szabvány szerint

- | | |
|---------------------------------|---|
| - falra | - beton helyreállítási, erősítési, kérgesítési feladatokhoz |
| - kül- és beltérben | - magas nyomószilárdság (>30 N/mm ²) - C25/30 |
| - egykomponensű, ásványi bázisú | - rétegvastagság: 15-25mm |
| - gépi feldolgozhatóságú | - beton- és vasbeton felületek javítására (pH>12) |
| - kikötve időjárás- és fagyálló | |



Cikkszám	Anyagszükséglet	Kiszerezés (egység)	Kiszerezés (raklap, siló)	Szín, szemcse
	1 zsák (30 kg) lőthabarc kb. 17 l friss habarcs, töltési faktor kb. 2,1 - 2,3 t/m	30 kg-os zsák		0-4mm szürke szín

SM 4PS Lőthabarc, gyorskötésű

Cementbázisú gyorskötésű lőthabarc, betonhelyreállítási, erősítési munkákhoz, EN 1504-3, EN 206-1 szabvány szerint

- | | |
|---------------------------------------|---|
| - falra | - beton helyreállítási, erősítési, kérgesítési feladatokhoz |
| - kül- és beltérben | - magas nyomószilárdság (>30 N/mm ²) - C25/30 |
| - egykomponensű, ásványi bázisú | - rétegvastagság: 15-100mm |
| - gépi feldolgozhatóságú, gyorskötésű | - beton- és vasbeton felületek javítására (pH>12) |
| - kikötve időjárás- és fagyálló | |



Cikkszám	Anyagszükséglet	Kiszerezés (egység)	Kiszerezés (raklap, siló)	Szín, szemcse
	1 zsák (30 kg) lőthabarc kb. 17 l friss habarcs, töltési faktor kb. 2,1 - 2,3 t/m	30 kg-os zsák		0-4mm szürke szín

SSM 4P Szilika lőthabarc

Cementbázisú gyorskötésű lőthabarc, betonhelyreállítási, erősítési munkákhoz, EN 1504-3, EN 206-1 szabvány szerint

- | | |
|-----------------------------------|---|
| - falra | - beton helyreállítási, erősítési, kérgesítési feladatokhoz, mikro szilikával |
| - kül- és beltérben | - magas nyomószilárdság (>45 N/mm ²) - C35/45 |
| - egykomponensű, ásványi bázisú | - rétegvastagság: 15-25mm |
| - gépi feldolgozhatóságú, vízzáró | - beton- és vasbeton felületek javítására (pH>12) |
| - kikötve időjárás- és fagyálló | |



Cikkszám	Anyagszükséglet	Kiszerezés (egység)	Kiszerezés (raklap, siló)	Szín, szemcse
	1 zsák (30 kg) lőthabarc kb. 17 l friss habarcs, töltési faktor kb. 2,1 - 2,3 t/m	30 kg-os zsák		0-4mm szürke szín

SM 4PF Lőtthabarc, szálerősítéssel**Cementbázisú lőtthabarc, betonhelyreállítási, erősítési munkákhoz
EN 1504-3, EN 206-1 szabvány szerint**

- | | |
|--|--|
| <ul style="list-style-type: none"> - falra - kül- és beltérben - egykomponensű, ásványi bázisú - gépifeldolgozhatóságú, szálerősített - kikötve időjárás- és fagyálló | <ul style="list-style-type: none"> - beton helyreállítási, erősítési, kérgesítési feladatokhoz, kis mértékű zsugorodás - magas nyomószilárdság (>30 N/mm²) - C25/30 - rétegvastagság: 15-50mm - beton- és vasbeton felületek javítására (pH>12) |
|--|--|



Cikkszám	Anyagszükséglet	Kiszereles (egység)	Kiszereles (raklap, siló)	Szín, szemcse
	1 zsák (30 kg) lőtthabarc kb. 17 l friss habarc, töltési faktor kb. 2,1 - 2,3 t/m	30 kg-os zsák		0-4mm szürke szín

SM 4PSF Gyorskötésű lőtthabarc, szálerősítéssel**Cementbázisú gyorskötésű lőtthabarc, betonhelyreállítási, erősítési munkákhoz, EN 1504-3, EN 206-1 szabvány szerint**

- | | |
|---|---|
| <ul style="list-style-type: none"> - falra - kül- és beltérben - egykomponensű, ásványi bázisú - gépi feldolgozhatóságú, gyorskötésű - kikötve időjárás- és fagyálló | <ul style="list-style-type: none"> - beton helyreállítási, erősítési, kérgesítési feladatokhoz, kis mértékű zsugorodás - magas nyomószilárdság (>30 N/mm²) - C25/30 - rétegvastagság: 15-100mm - beton- és vasbeton felületek javítására (pH>12) |
|---|---|



Cikkszám	Anyagszükséglet	Kiszereles (egység)	Kiszereles (raklap, siló)	Szín, szemcse
	1 zsák (30 kg) lőtthabarc kb. 17 l friss habarc, töltési faktor kb. 2,1 - 2,3 t/m	30 kg-os zsák		0-4mm szürke szín

Löftbetonok

SB 8P Löftbeton

Cementbázisú löftbeton, betonhelyreállítási, erősítési munkákhoz EN 1504-3, EN 206-1 szabvány szerint

- | | |
|---------------------------------|---|
| - falra | - beton helyreállítási, erősítési, kérgesítési feladatokhoz |
| - kül- és beltérben | - magas nyomószilárdság (>30 N/mm ²) - C25/30 |
| - egykomponensű, ásványi bázisú | - rétegvastagság: 25-50mm |
| - gépi feldolgozhatóságú | - beton- és vasbeton felületek javítására (pH>12) |
| - kikötve időjárás- és fagyálló | |



Cikkszám	Anyagszükséglet	Kiszerezés (egység)	Kiszerezés (raklap, siló)	Szín, szemcse
	1 zsák (30 kg) löftbeton kb. 17 l friss habarcs, töltési faktor kb. 2,1 - 2,3 t/m	30 kg-os zsák		0-8mm szürke szín

SB 8PS Löftbeton, gyorskötésű

Cementbázisú gyorskötésű löftbeton, betonhelyreállítási, erősítési munkákhoz, EN 1504-3, EN 206-1 szabvány szerint

- | | |
|---------------------------------------|---|
| - falra | - beton helyreállítási, erősítési, kérgesítési feladatokhoz |
| - kül- és beltérben | - magas nyomószilárdság (>30 N/mm ²) - C25/30 |
| - egykomponensű, ásványi bázisú | - rétegvastagság: 25-200mm |
| - gépi feldolgozhatóságú, gyorskötésű | - beton- és vasbeton felületek javítására (pH>12) |
| - kikötve időjárás- és fagyálló | |



Cikkszám	Anyagszükséglet	Kiszerezés (egység)	Kiszerezés (raklap, siló)	Szín, szemcse
	1 zsák (30 kg) löftbeton kb. 17 l friss habarcs, töltési faktor kb. 2,1 - 2,3 t/m	30 kg-os zsák		0-8mm szürke szín

SSB 8P Szilika löftbeton

Cementbázisú szilika löftbeton, betonhelyreállítási, erősítési munkákhoz, EN 1504-3, EN 206-1 szabvány szerint

- | | |
|-----------------------------------|---|
| - falra | - beton helyreállítási, erősítési, kérgesítési feladatokhoz, mikro szilikával |
| - kül- és beltérben | - magas nyomószilárdság (>45 N/mm ²) - C35/45 |
| - egykomponensű, ásványi bázisú | - rétegvastagság: 25-100mm |
| - gépi feldolgozhatóságú, vízzáró | - beton- és vasbeton felületek javítására (pH>12) |
| - kikötve időjárás- és fagyálló | |



Cikkszám	Anyagszükséglet	Kiszerezés (egység)	Kiszerezés (raklap, siló)	Szín, szemcse
	1 zsák (30 kg) löftbeton kb. 17 l friss habarcs, töltési faktor kb. 2,1 - 2,3 t/m	30 kg-os zsák		0-8mm szürke szín

SB 8PF Lőttbeton, szálerősítéssel**Cementbázisú lőttbeton, betonhelyreállítási, erősítési munkákhoz
EN 1504-3, EN 206-1 szabvány szerint**

- | | |
|---|---|
| <ul style="list-style-type: none"> - falra - kül- és beltérben - egykomponensű, ásványi bázisú - gépi feldolgozhatóságú, szálerősített - kikötve időjárás- és fagyálló | <ul style="list-style-type: none"> - beton helyreállítási, erősítési, kérgesítési feladatokhoz, kis mértékű zsugorodás - magas nyomószilárdság (>30 N/mm²) - C25/30 - rétegvastagság: 25-100mm - beton- és vasbeton felületek javítására (pH>12) |
|---|---|



Cikkszám	Anyagszükséglet	Kiszerezés (egység)	Kiszerezés (raklap, siló)	Szín, szemcse
	1 zsák (30 kg) lőttbeton kb. 17 l friss habarcs, töltési faktor kb. 2,1 - 2,3 t/m	30 kg-os zsák		0-8mm szürke szín

SB 8PSF Gyorskötésű lőttbeton, szálerősítéssel**Cementbázisú gyorskötésű lőttbeton, betonhelyreállítási, erősítési munkákhoz, EN 1504-3, EN 206-1 szabvány szerint**

- | | |
|---|---|
| <ul style="list-style-type: none"> - falra - kül- és beltérben - egykomponensű, ásványi bázisú - gépi feldolgozhatóságú, gyorskötésű - kikötve időjárás- és fagyálló | <ul style="list-style-type: none"> - beton helyreállítási, erősítési, kérgesítési feladatokhoz, kis mértékű zsugorodás - magas nyomószilárdság (>30 N/mm²) - C25/30 - rétegvastagság: 25-200mm - beton- és vasbeton felületek javítására (pH>12) |
|---|---|



Cikkszám	Anyagszükséglet	Kiszerezés (egység)	Kiszerezés (raklap, siló)	Szín, szemcse
	1 zsák (30 kg) lőttbeton kb. 17 l friss habarcs, töltési faktor kb. 2,1 - 2,3 t/m	30 kg-os zsák		0-8mm szürke szín

■ Szulfátálló lőtthabarcok

SM 4P HS Lőtthabarc, szulfátálló

Cementbázisú szulfátálló lőtthabarc, betonhelyreállítási, erősítési munkákhoz EN 1504-3, EN 206-1 szabvány szerint

- | | |
|---------------------------------|--|
| - falra | - beton helyreállítási, erősítési, kérgesítési feladatokhoz |
| - kül- és beltérben | - szennyvíz- és tisztítóberendezések beépítéséhez, vegyi igénybevételhez |
| - egykomponensű, ásványi bázisú | - magas nyomószilárdság (>30 N/mm ²) - C25/30 |
| - gépi feldolgozhatóságú | - beton- és vasbeton felületek javítására (pH>12) |
| - kikötve időjárás- és fagyálló | |
| - rétegvastagság: 25-50mm | |



Cikkszám	Anyagszükséglet	Kiszerezés (egység)	Kiszerezés (raklap, siló)	Szín, szemcse
	1 zsák (30 kg) lőtthabarc kb. 17 l friss habarc, töltési faktor kb. 2,1 - 2,3 t/m	30 kg-os zsák		0-4mm szürke szín

SSM 8P HS Szilika lőtthabarc, szulfátálló

Cementbázisú gyorskötésű szulfátálló lőtthabarc, betonhelyreállítási, erősítési munkákhoz, EN 1504-3, EN 206-1 szabvány szerint

- | | |
|---|--|
| - falra | - beton helyreállítási, erősítési, kérgesítési feladatokhoz, szilikával |
| - kül- és beltérben | - szennyvíz- és tisztítóberendezések beépítéséhez, vegyi igénybevételhez |
| - egykomponensű, ásványi bázisú | - magas nyomószilárdság (>45 N/mm ²) - C35/45 |
| - gépi feldolgozhatóságú, vízzáró | - beton- és vasbeton felületek javítására (pH>12) |
| - kikötve időjárás-, szulfát- és fagyálló | |
| - rétegvastagság: 25-100mm | |



Cikkszám	Anyagszükséglet	Kiszerezés (egység)	Kiszerezés (raklap, siló)	Szín, szemcse
	1 zsák (30 kg) lőtthabarc kb. 17 l friss habarc, töltési faktor kb. 2,1 - 2,3 t/m	30 kg-os zsák		0-4mm szürke szín

■ Szulfátálló löttbetonok

SB 8P HS Löttbeton, szulfátálló

Cementbázisú szulfátálló löttbeton, betonhelyreállítási, erősítési munkákhoz EN 1504-3, EN 206-1 szabvány szerint

- | | |
|---------------------------------|--|
| - falra | - beton helyreállítási, erősítési, kérgesítési feladatokhoz |
| - kül- és beltérben | - szennyvíz- és tisztítóberendezések beépítéséhez, vegyi igénybevételhez |
| - egykomponensű, ásványi bázisú | - magas nyomószilárdság (>30 N/mm ²) - C25/30 |
| - gépi feldolgozhatóságú | - beton- és vasbeton felületek javítására (pH>12) |
| - kikötve időjárás- és fagyálló | |
| - rétegvastagság: 25-50mm | |



Cikkszám	Anyagszükséglet	Kiszerezés (egység)	Kiszerezés (raklap, siló)	Szín, szemcse
	1 zsák (30 kg) löttbeton kb. 17 l friss habarcs, töltési faktor kb. 2,1 - 2,3 t/m	30 kg-os zsák		0-8mm szürke szín

SSB 8P HS Szilika löttbeton, szulfátálló

Cementbázisú gyorskötésű szulfátálló löttbeton, betonhelyreállítási, erősítési munkákhoz, EN 1504-3, EN 206-1 szabvány szerint

- | | |
|---|--|
| - falra | - beton helyreállítási, erősítési, kérgesítési feladatokhoz, szilikával |
| - kül- és beltérben | - szennyvíz- és tisztítóberendezések beépítéséhez, vegyi igénybevételhez |
| - egykomponensű, ásványi bázisú | - magas nyomószilárdság (>45 N/mm ²) - C35/45 |
| - gépi feldolgozhatóságú, vízzáró | - beton- és vasbeton felületek javítására (pH>12) |
| - kikötve időjárás-, szulfát- és fagyálló | |
| - rétegvastagság: 25-100mm | |



Cikkszám	Anyagszükséglet	Kiszerezés (egység)	Kiszerezés (raklap, siló)	Szín, szemcse
	1 zsák (30 kg) löttbeton kb. 17 l friss habarcs, töltési faktor kb. 2,1 - 2,3 t/m	30 kg-os zsák		0-8mm szürke szín

Betonfesték

Rekocrete BF CO₂ záró betonfesték

Kül- és beltéri, oldószermentes széndioxid diffúziót fékező speciális festék

- falra
- kül- és beltérben
- kézi feldolgozhatóságú
- vízzel mosható
- A SAKRET Rekocrete betonjavító termékcsalád tagja (BFG alapozóval)
- CO² fékező hatásának köszönhetően alkalmas új és régi betonfelületek védelmére
- fény-, UV, agresszív ipari füstgáz- és időjárásálló

ÚJ!



Cikkszám	Anyagszükséglet	Kiszérelés (egység)	Kiszérelés (raklap, siló)	Szín
23142015	kb. 3,0-4,0 dl/m ²	15 literes vödör		fehér és színek szerinti színek

Rekocrete BFF CO₂ záró és repedésáthidaló betonfesték

Kül- és beltéri, oldószermentes széndioxid diffúziót fékező repedésáthidaló speciális javítófesték

- falra
- kül- és beltérben
- kézi feldolgozhatóságú
- vízzel mosható, flexibilis
- repedésáthidaló képesség
- A SAKRET Rekocrete betonjavító termékcsalád tagja (BFG alapozóval)
- CO² fékező hatásának köszönhetően alkalmas új és régi betonfelületek védelmére
- fény-, UV, agresszív ipari füstgáz- és időjárásálló

ÚJ!



Cikkszám	Anyagszükséglet	Kiszérelés (egység)	Kiszérelés (raklap, siló)	Szín, szemcse
23143015	kb. 3,0-4,0 dl/m ²	15 literes vödör		fehér és színek szerinti színek

Kiegészítő termékek

SZ Gyorscement

Kül- és beltéri, gyorscement azonnali szerelési, rögzítési munkákhoz

- falra
- kül- és beltérben
- kézi feldolgozhatóságú
- nagy korai és végső szilárdságú
- magas tapadóképeség
- kötési idő kezdete: 2-8 perc
- azonnali szerelésekhez és gyorsjavításokhoz
- ékeléshez, csapozáshoz, rögzítésekhez, kiöntésekhez, elektromos vezetékek, erkély- és lépcsőkorlátok rögzítéséhez
- nagyobb lyukak kitöltéséhez vegyes szemcse-szerkezetű homokot kell hozzáadni 1:1 arányban



Cikkszám	Anyagszükséglet	Kiszérelés (egység)	Kiszérelés (raklap, siló)	Szín, szemcse
XX		15 kg-os vödör	33 vödör/raklap	szürke

VG 1 Kiöntőhabarcs

Cementbázisú, magas igénybevétekhez kiöntőhabarcs

- aljzatra
- kül- és beltérben
- kézi feldolgozhatóságú
- rétegvastagság: 30mm
- kikötve időjárás- és fagyálló
- gépkeretek, darusínek, hídalapok, oszlopok, polcrendszerek, pillérek üreg- és hézagmentes kitöltésére, hosszú feldolgozási idővel
- magas nyomószilárdság (>75 N/mm²)
- kizsaluzható: 14h

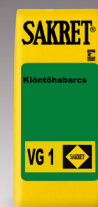


Cikkszám	Anyagszükséglet	Kiszérelés (egység)	Kiszérelés (raklap, siló)	Szín, szemcse
xx	1 zsák (25 kg) habarcs kb. 13 l friss habarcs,	25 kg-os papírzsák	42 zsák/raklap	0-1mm világosszürke

VG 1s Kiöntőhabarcs, gyorskötésű

Cementbázisú, magas igénybevétekhez gyorskötésű kiöntőhabarcs

- aljzatra
- kül- és beltérben
- kézi feldolgozhatóságú
- rétegvastagság: 50mm
- kikötve időjárás- és fagyálló
- gépkeretek, darusínek, hídalapok, oszlopok, polcrendszerek, pillérek üreg- és hézagmentes kitöltésére, hosszú feldolgozási idővel
- magas nyomószilárdság (>60 N/mm²)
- gyorskötésű, kizsaluzható: 12h



Cikkszám	Anyagszükséglet	Kiszérelés (egység)	Kiszérelés (raklap, siló)	Szín, szemcse
xx	1 zsák (25 kg) habarcs kb. 13 l friss habarcs,	25 kg-os papírzsák	42 zsák/raklap	0-1mm világosszürke

SM Gyorshabarcs

Kül- és beltéri, gyorskötésű azonnali szerelési, rögzítési munkákhoz

- falra
- kül- és beltérben
- kézi feldolgozhatóságú
- nagy korai és végső szilárdságú
- magas tapadóképeség
- kötési idő kezdete: 10-15 perc
- azonnali szerelésekhez és gyorsjavításokhoz
- ékeléshez, csapozáshoz, rögzítésekhez, kiöntésekhez, elektromos vezetékek, erkély- és lépcsőkörlatok rögzítéséhez



Cikkszám	Anyagszükséglet	Kiszérelés (egység)	Kiszérelés (raklap, siló)	Szín, szemcse
xx		5 kg-os papírzsák	100 zsák/raklap	szürke

■ Kézi szulfátálló betonjavító anyagok

MHS Javítóhabarcs, szulfátálló

Cementbázisú szulfátálló javítóhabarcs, betonfelület védelmi munkákhoz PCC II. és PCC III. osztály esetén, EN 1504-3 szabvány szerint R3 osztályú

- falra
- kül- és beltérben
- egykomponensű, ásványi bázisú
- kézi feldolgozhatóságú
- kikötve időjárás-, szulfát-, sav- és fagyálló
- szennyvíz- és tisztítóberendezések beépítéséhez, vegyi igénybevételhez
- magas nyomószilárdság (>45 N/mm²)
- rétegvastagság: 6-50mm
- beton- és vasbeton felületek javítására (pH>12)



Cikkszám	Anyagszükséglet	Kiszerezés (egység)	Kiszerezés (raklap, siló)	Szín
xx	kb. 1,7 kg/mm/m ²	25 kg-os zsák	42 zsák/raklap	szürke szín

SHS Simítóhabarcs, szulfátálló

Cementbázisú szulfátálló simítóhabarcs, betonfelület védelmi munkákhoz PCC II. és PCC III. osztály esetén, EN 1504-3 szabvány szerint R3 osztályú

- falra
- kül- és beltérben
- egykomponensű, ásványi bázisú
- kézi feldolgozhatóságú
- kikötve időjárás-, szulfát-, sav- és fagyálló
- szennyvíz- és tisztítóberendezések beépítéséhez, vegyi igénybevételhez
- magas nyomószilárdság (>45 N/mm²)
- rétegvastagság: 2-5mm
- beton- és vasbeton felületek simítására (pH>12)



Cikkszám	Anyagszükséglet	Kiszerezés (egység)	Kiszerezés (raklap, siló)	Szín, szemcse
xx	kb. 1,7 kg/mm/m ²	25 kg-os zsák	42 zsák/raklap	0-0,5mm szürke szín

Egyéb szulfátálló termékek

SSM Akna- és csatornahabarc

Cementbázisú szulfátálló akna- és csatornahabarc EN 998-2 szabvány szerint M10, DIN V 18580 szerint NM III

- falra
- kül- és beltérben
- egykomponensű, ásványi bázisú
- kézi feldolgozhatóságú, jó vízzáró
- kikötve időjárás-, szulfát- és fagyálló
- beton helyreállítási feladatokhoz
- előfalazó- és falazóhabarcsként
- nagy nyomószilárdság (>10 N/mm²) M10
- aknák és csatornák szulfátálló kialakítására



Cikkszám	Anyagszükséglet	Kiszerezés (egység)	Kiszerezés (raklap, siló)	Szín, szemcse
xx	1 zsák (40 kg) habarcsból kb. 23 l friss habarcs,	40 kg-os zsák	30 zsák/raklap	szürke szín

NRS Csatorna felújítóhabarc

Cementbázisú szulfátálló csatorna felújítóhabarcshabarc EN 998-2 szabvány szerint M20

- falra és aljzatra
- kül- és beltérben
- egykomponensű, ásványi bázisú
- kézi feldolgozhatóságú, vízzáró
- kikötve időjárás-, szulfát-, sav- és fagyálló
- beton helyreállítási feladatokhoz
- egyenletes vízterhelésű aknákhöz
- sav terhelésű csatorna építményekhez (pH1-ig)
- nagy nyomószilárdság (>20 N/mm²) M20
- aknák és csatornák szulfátálló kialakítására



Cikkszám	Anyagszükséglet	Kiszerezés (egység)	Kiszerezés (raklap, siló)	Szín, szemcse
xx	1 zsák (40 kg) habarcsból kb. 15 l friss habarcs,	25 kg-os zsák	42 zsák/raklap	szürke szín

SKS Gyorskötésű aknafedőhabarc

Cementbázisú szulfátálló aknafedőhabarc EN 998-2 szabvány szerint M20

- falra és aljzatra
- kül- és beltérben
- egykomponensű, ásványi bázisú
- kézi feldolgozhatóságú, vízzáró
- kikötve időjárás-, szulfát-, sav- és fagyálló
- korai kezdőszilárdság, gyorskötés
- beton helyreállítási feladatokhoz
- aknagyűrűk elhelyezéséhez
- mászóvasak elhelyezéséhez és rögzítéséhez
- nagy nyomószilárdság (>20 N/mm²) M20
- aknák és csatornák szulfátálló kialakítására



Cikkszám	Anyagszükséglet	Kiszerezés (egység)	Kiszerezés (raklap, siló)	Szín, szemcse
xx	1 zsák (40 kg) habarcsból kb. 15 l friss habarcs,	25 kg-os zsák	42 zsák/raklap	szürke szín

SAKRET silótechnikai információk

Tiszta, biztonságos, gazdaságos.

Csak annyit kell közölnie, hogy hol és mikor van szüksége rá, mi pedig feltöltve felállítjuk Önnek az építkezés helyszínén. Ettől kezdve állandóan és azonnal rendelkezésére áll a szükséges mennyiségű termék. Ez aztán a tökéletes logisztika! Nem kell aggódnia tárolás és az időjárás miatt, de még a lopásoktól sem kell félnie. Az Ön által választott minőségi termék – felhasználásra kész állapotban – optimális körülmények között, védett helyen van. Időt takarít meg! Pontosan annyi habarcsot használhat fel, amennyire szüksége van. Nincs felesleges maradék anyag, így pedig pénzt takarít meg!

A személyre szabott megoldás!

Silók

Cégünkönél nyomás nélküli gravitációs silótartályok vannak üzembe állítva. A silók kiépítése megfelel a hozzájuk csatlakoztatható szárazanyag-továbbító berendezésnek (töltő, ürítő, leeresztő, levegőztető csont). A silók felállításakor a maximálisan szállítható mennyiség 7 tonna, utántöltésnél terméktől függően 22-24 tonna.

Silótelepítés, töltés

A SAKRET a siló telepítését és a tartálykocsival történő utántöltését 3 munkanapos szállítási határidővel vállalja, az írásos megrendelést és a visszaigazolást követően. A kiszállított anyagról a számlával együtt szállítólevelet és mérleg-jegyet küldünk

A SAKRET silók szállításának, felállításának és használatának általános feltételei

- A siló felállításának helyét úgy kell megválasztani és előkészíteni, hogy ezt a silóállító és silótöltő gépjárművek biztonságosan tudják megközelíteni. Itt figyelembe kell venni, hogy a járművek összsúlya mintegy 40 tonna. Figyelembe kell venni az előírt biztonsági távolságot az elektromos légvezetékektől. Ha ezt nem lehet betartani, egyeztetni kell az elektromos áramot szolgáltató vállalattal. A felhasználó által kiválasztott helyet személyesen kell kijelölni vagy egyértelmű jelzéssel kell ellátni. **Felelős: F/B**

- A felállított siló helyigénye egy 3 x 3 méter nagyságú sík terület, mely védett kell, hogy legyen a vízmossástól és lecsúszástól. **Felelős: F/B**

- Ha a silót alap vagy építési árok mellett állítják fel, ügyelni kell arra, hogy az építési gödörtől való szükséges biztonsági távolság meglegyen. A siló felállításához segítséget nyújt a következő képlet: árok- vagy lejtőmélység x 1,7 = siló távolsága az árok szélétől. **Felelős: F/B, S/A**

- Rakodáskor, silófelállításkor, siló utántöltéskor illetéktelen személyek nem tartózkodhatnak a siló közelében!

Felelős: F/B, S/A, T

- A silókat csak az arra alkalmas járművel, hozzáértő személyzettel lehet szállítani és átállítani! Daruval történő szállítás, átrakodás, áthelyezés szigorúan tilos! **Felelős: F/B, S/A**

- A silónak függőlegesen kell állnia! **Felelős: F/B, S/A**

- Különösen óvatosságnak kell lenni művelt földterületek, csőárkok, lejtők és egyéb veszélyes területek, föld depóniák közelében, ha a siló hosszabb ideig ott áll, valamint ha kedvezőtlenek az időjárási feltételek (pl. fagyos talaj)! **Felelős: F/B**

- Ha áll a siló, de különösen üzemelés és töltés közben állandóan figyelni kell arra, hogy az alépitmény ne süllyedjen meg! Adott esetben az ellenintézkedéseket idejében meg kell tenni! **Felelős: F/B, T**

- Ha a silót nyilvános közlekedési területen állítják fel, akkor a járdán, vagy utcán való felállításra külön engedélyt kell kérni a helyi hivataltól, vagy közlekedési hatóságtól! A silót el kell látni színes, fényvisszaverő fóliával valamint figyelmeztető lámpákkal! A helyfoglalásra vonatkozó engedélyt a silóállító részére fel kell mutatni! **Felelős: F/B**

- A maximális talajterhelés tele silónál 0,3 N/mm². Ennek a teherbírásnak megfelelően kell a munkaterületet kialakítani!

Felelős: F/B

- Ha a talaj teherbírása nem megfelelő, alapozni kell! Általában vasbeton alapot kell készíteni! Az egyedi alappal szemben előnyben kell részesíteni a sík- ill. sávalapot! **Felelős: F/B**

- A beton alap helyett használhatunk talpfákat is, amennyiben az alap teherbíró és rendelkezik az előírt több mint 0,2N/mm² –es nyomószilárdsággal. A talpfának legalább 3 –3,5 m hosszúnak, 30 cm szélesnek és 8 cm vastagnak kell lennie! **Felelős: F/B**

- Üres silókat, adott esetben, a szélerő ellen biztosítani kell!

Felelős: F/B

- Feltöltéskor a feltöltő és levegőztető nyílásokat ellenőrizni kell, hogy nincsenek-e elzáródva, valamint az összes biztonsági berendezés működését is le kell ellenőrizni! **Felelős: F/B, T**

- A silót nem szabad teljes telítődésig megtölteni! A silóban keletkező töltőnyomás nem lehet több mint 0,1 bar! A tartályban töltés után nem maradhat levegő túlnyomás. **Felelős: T**

- A levegőztető vezetékét folyamatosan szabadon kell tartani, a nyomás és a vákuum a tartályban nem keletkezhet!

Felelős: F/B, S/A, T

- Minden, a silóban keletkezett kárt és egyéb meghibásodást, vagy rongálódást haladéktalanul jelenteni kell a bérbeadónak!

Felelős: F/B, S/A, T

- A megrendelő, bérlő, felhasználó felel minden veszélyért és kárért, amely a siló használatkor keletkezik. **Felelős: F/B**

- A szárazanyag kifolyásának javítására elektromos rázógépként, vibrátorként csak a gyártó által engedélyezett, felszerelt, rázóberendezéseket lehet használni! A rázó rögzítésére kizárólag az erre a célra felhegesztett tartólap szolgál.

Felelős: F/B

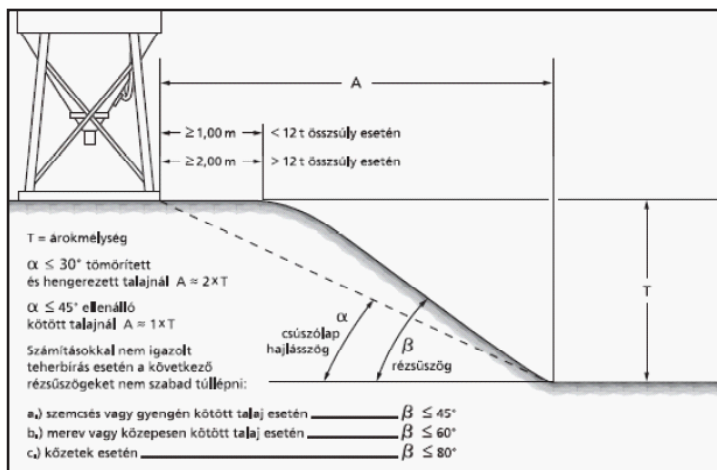
- A rázóberendezés csak a szállító- vagy keverőgéppel együtt lehet üzemben. Ha üres a siló, a rázót azonnal ki kell kapcsolni!

Felelős: F/B

- A siló töltésekor minden, a megrendelő, bérlő, használó által rászertelt berendezést el kell távolítani! **Felelős: F/B, S/A**

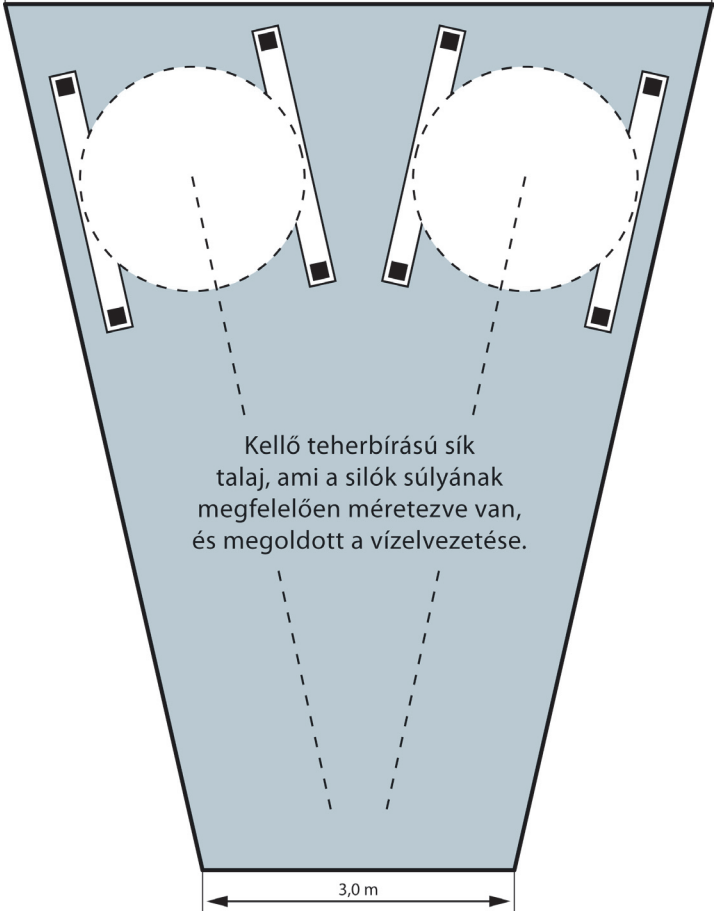
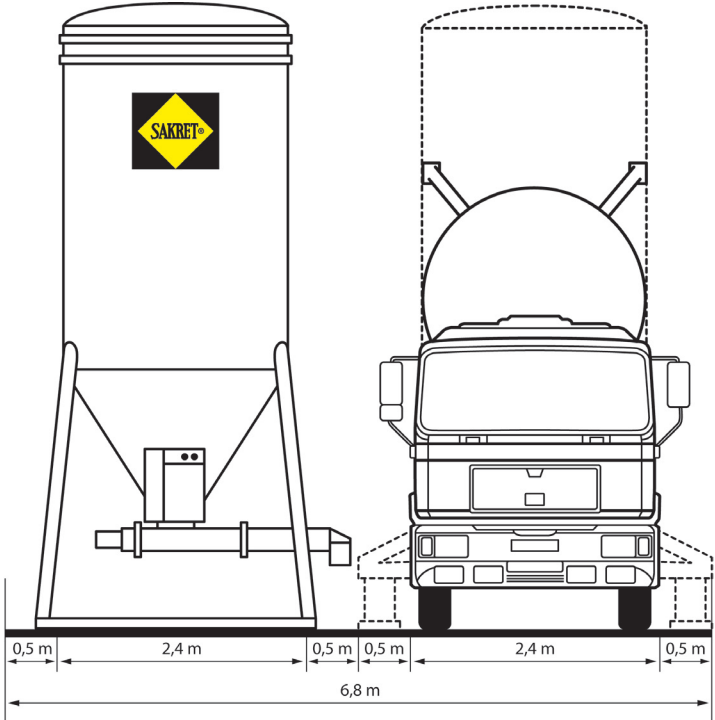
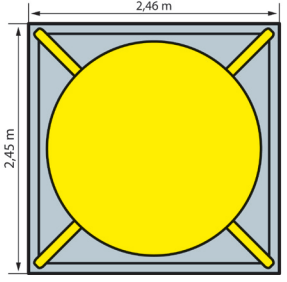
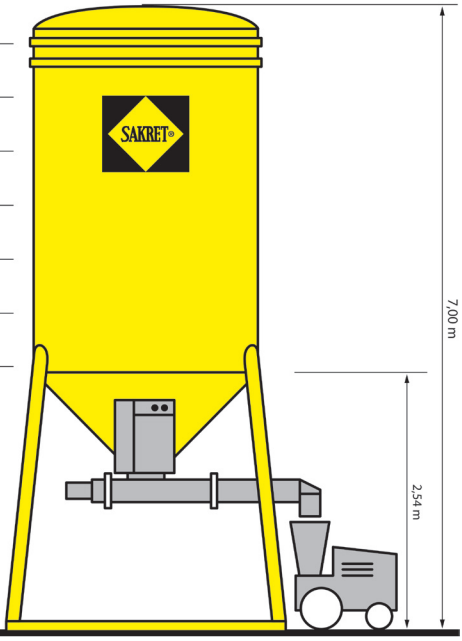
- Szállítás előtt a tető- és az állvány széleiről minden szennyeződést el kell távolítani! A befúvó és levegőztető vezetékét, valamint a silózáró tetőt szállítás közben zárva kell tartani! Üzembe helyezéskor a nyomásmentes silók befúvó és levegőztető vezetékét ki kell nyitni! **Felelős: F/B, S/A**

F = Felhasználó B = Bérlő S = Silószállító A = Silóállító T = Silótöltő



SAKRET siló helyigény, töltöttségi szintek

Habarcst	Beton t	Magasság m
32,0	33,0	3,0
27,4	28,3	2,5
25,8	23,6	2,0
18,3	18,9	1,5
13,7	14,1	1,0
9,1	9,4	0,5
4,5	4,7	



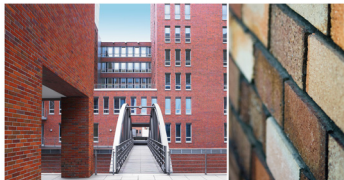
Legkisebb áthajtási szélesség: 3,00 m
 Legkisebb áthajtási magasság: 4,10 m





SAKRET Esztrich

Alapfelület előkészítők
Esztrichek
Speciális esztrichek
Kiegészítők



SAKRET Habarcsok

Falazóhabarcsok
Vékonygyű falazóhabarcsok
Speciális falazóhabarcsok



SAKRET Fedővakolatok

Alapfelület előkészítők
Fedővakolatok
Lábzati díszítővakolatok
Kiegészítők



SAKRET Építési festékek

Alapfelület előkészítők
Építési festékek



SAKRET Felújítórendszer

Alapfelület előkészítők
Felújító vakolatok
Kiegészítő temékek



SAKRET Hőszigetelő rendszer

Hőszigetelő ragasztók
Hőszigetelő lemezek
Kiegészítők



SAKRET Burkolástechnika

Alapfelület előkészítők
Ajjzatkiegyenlítők
Kenhető szigetelések
Hidegburkolati ragasztók
Hidegburkolati fugázók, szilikonok
Kiegészítők



SAKRET Térburkolás, kertépítés

Természkő ragasztók
Természkő fugázók, szilikonok
Kiegészítők



SAKRET Vakolatok

Alapfelület előkészítők
Alapvakolatok
Simítóvakolatok
Homlokzatjavítók, glettek
Kiegészítők, profilok

